

INSTALLATION MANUAL

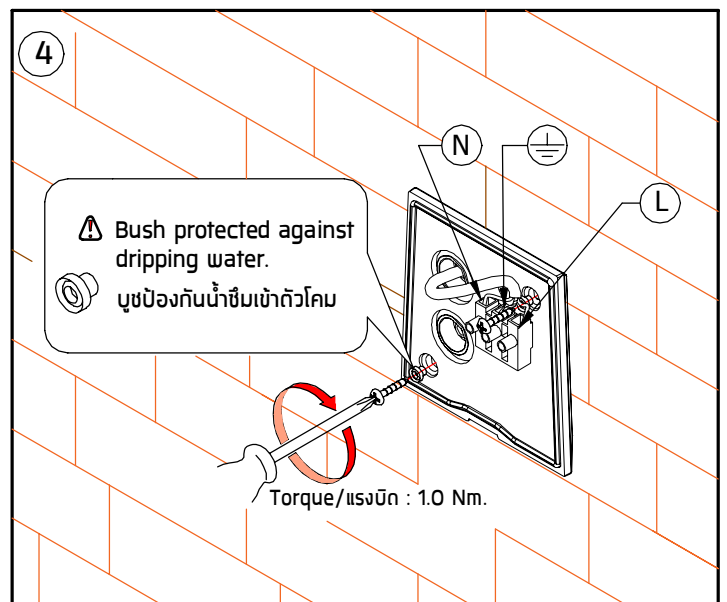
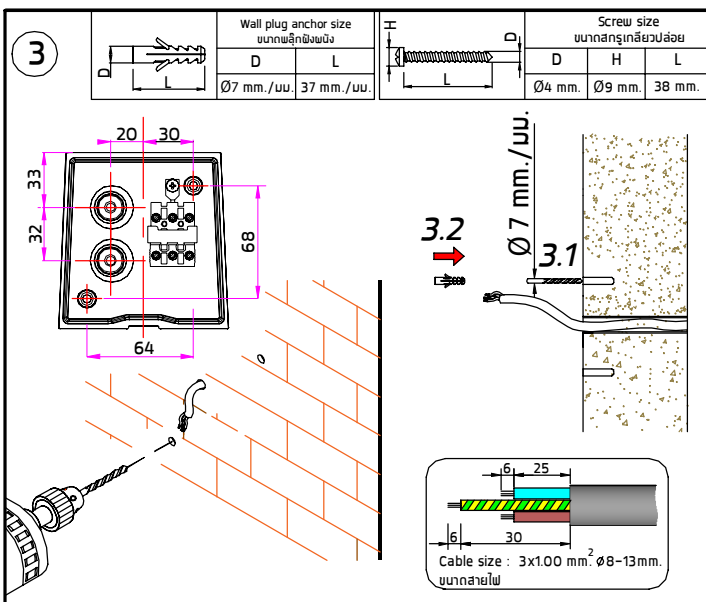
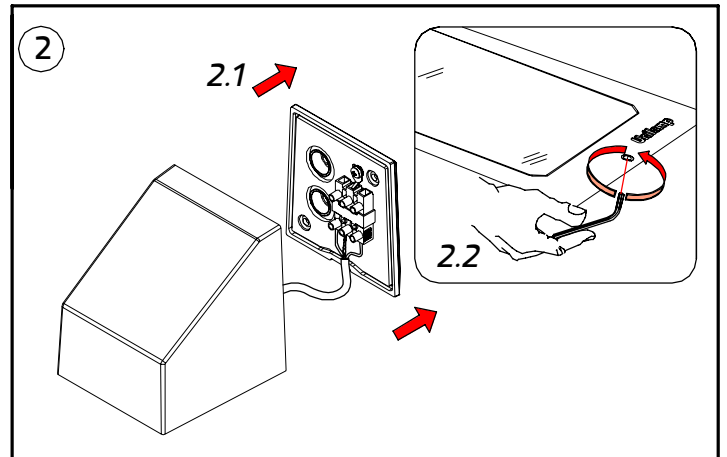
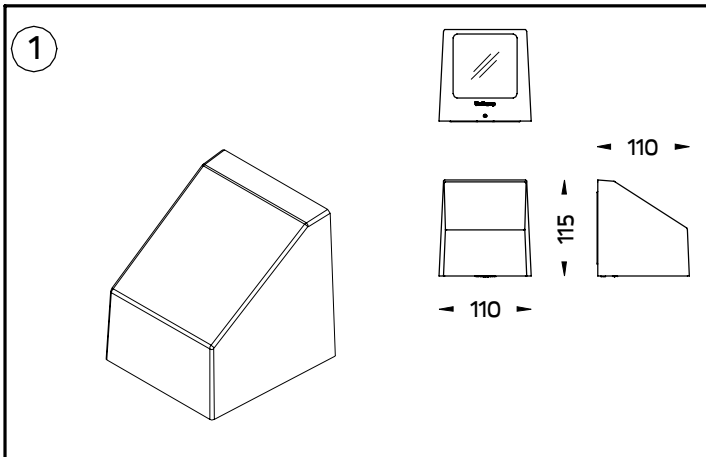
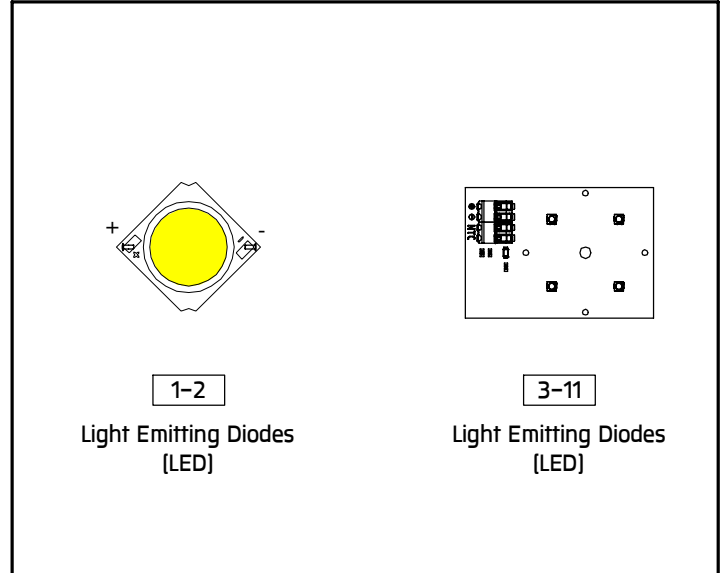
PRODUCT NAME : Mini SKUNA1 Downlight

Mini SKUNA1 Downlight CVDA



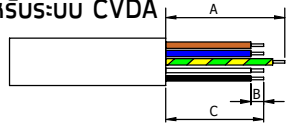
IP66

No.	Input	Ordering Code
1.	220-240~ 50-60Hz	5601-E-3-504/886/980-XX
2.		5601-E-5-503/901/904-XX
3.		5601-A/C/D/E/K/I/H-3/5-544-XX
4.		5601-A/C/D/E/K/I/H-3/5-545-XX
5.		5601-A/C/D/E/K/I/H-3-546-XX
6.		5601-A/C/D/E/K/I/H-3-547-XX
7.		5601-A/C/D/E/K/I/H-3/5-676-XX
8.		5601-A/C/D/E/K/I/H-3-677-XX
9.	Constant Voltage 24V _{DC}	5601-A/C/D/E/K/I/H-7-654-XX
10.	[Output from SELV system only] [กระแสไฟต่องจรจากระบบแรงดันไฟฟ้า ต่ำพิเศษขึ้นปลอดภัยเพียงเท่านั้น]	5601-A/C/D/E/K/I/H-7-655-XX
11.		5601-A/C/D/E/K/I/H-7-678-XX



5.A For CVDA system.

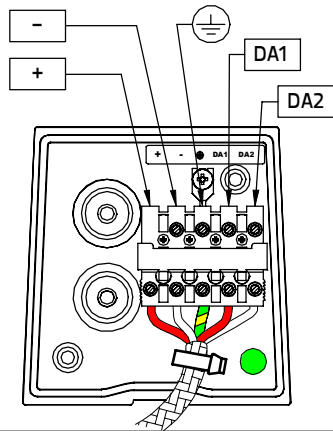
สำหรับระบบ CVDA



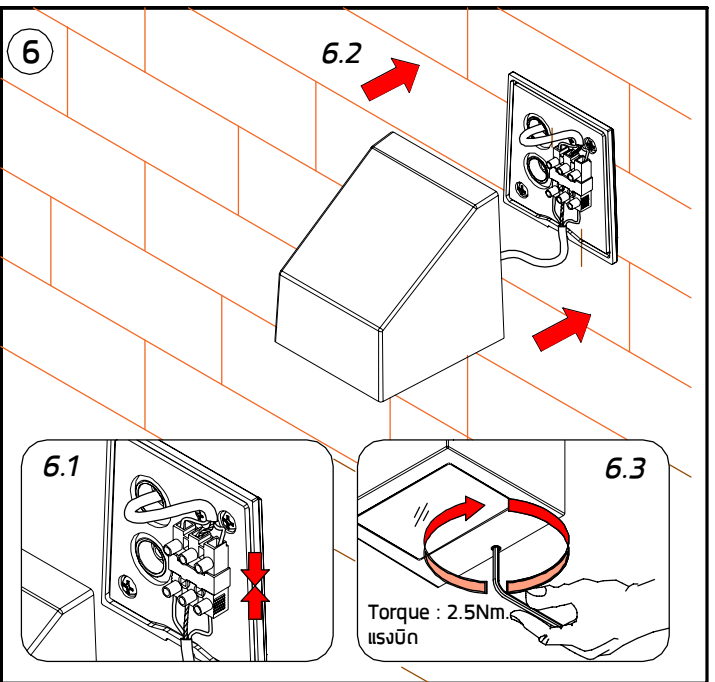
Green/Yellow : \perp
 Brown : +
 Blue : -
 White : DA1
 Black : DA2

Cable Size : 5x1.00 mm.² Ø8-13 mm.
 ขนาดสายไฟ

A = 38-40 mm.
 B = 8-10 mm.
 C = 30-32 mm.

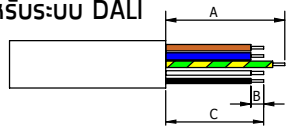


6



5.B For DALI system.

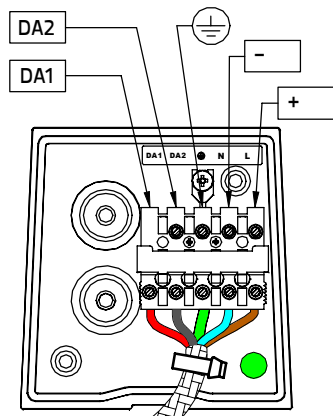
สำหรับระบบ DALI



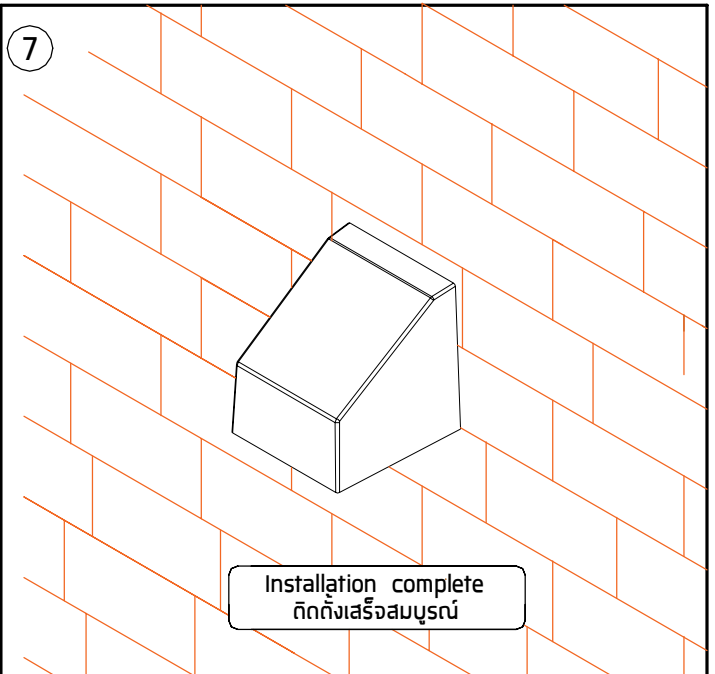
Green/Yellow : \perp
 Brown : +
 Blue : -
 White : DA1
 Black : DA2

Cable Size : 5x1.00 mm.² Ø8-13 mm.
 ขนาดสายไฟ

A = 38-40 mm.
 B = 8-10 mm.
 C = 30-32 mm.



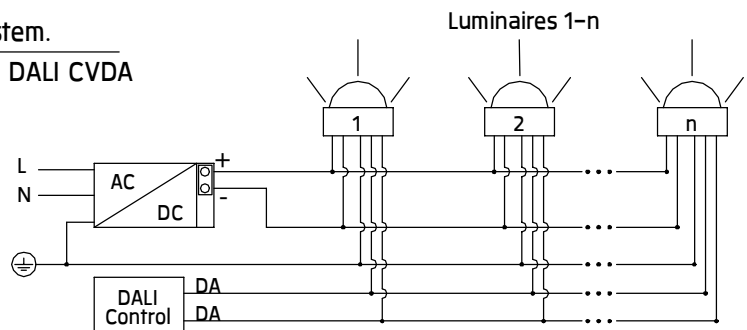
7



Remote driver for 24V= system./ For DALI CVDA system.

ไดรเวอร์ติดตั้งนอกตัวโคมสำหรับระบบไฟ 24V= / สำหรับระบบ DALI CVDA

Warning : Luminaire must be operated with remote driver that is conform to SELV



Accessory available separately./อุปกรณ์เสริมจำหน่ายแยกต่างหาก

Ordering Code	Product Name	Maximum quantity of luminaire parallel connection	Distance from the luminaire to transformer /Driver
0446-0-9-000-00	LED Constant Voltage Driver 24Vdc 40W.	1-2 luminaires	100m
0445-0-9-000-00	LED Constant Voltage Driver 24Vdc 150W.	1-5 luminaires	60m

Remark :

หมายเหตุ

- 1. Installation should be carried out by a qualified electrician in accordance with appropriate national wiring regulation.

การติดตั้งโคมไฟฟ้าและอุปกรณ์ ควรดำเนินการโดยช่างไฟฟ้าที่มีความรู้และความชำนาญ ในการติดตั้งอุปกรณ์ไฟฟ้า โดยเฉพาะตามมาตรฐานของการไฟฟ้า

- 2. Disconnect the power before changing the lamp. ปิดสวิตช์ไฟทุกครั้งก่อนเปลี่ยนหลอดไฟ
- 3. This is Class1 luminaire, the installation must be completed with earthing. โคมไฟรุ่นนี้ถูกจัดไว้ในประเภทของการป้องกันไฟฟ้ารั่ว ระดับ 1 ที่จะต้องต่อสายดินตามมาตรฐานความปลอดภัย
- 4. Do not exceed the maximum wattage. ห้ามใช้หลอดไฟที่มีขนาดวัตต์เกินกว่าที่ระบุ หรือใช้หลอดผิดประเภท
- 5. Don't touch LED while maintaining or cleaning. ห้ามสัมผัสหลอด LED ขณะบำรุงรักษา หรือทำความสะอาด

Warning :

ข้อควรระวัง

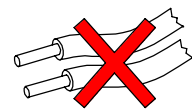
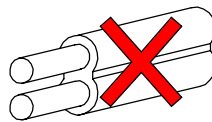
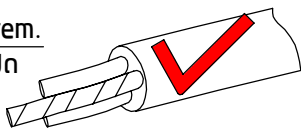
- 1. The manufacturer will not be liable or held responsible for any incorrect installation, misuse or improper use and unauthorised modification to the fittings. Failure to comply with mentioned warning may cause serious damage or serious injury to persons, animals or objects. If any modification is required please consult your dealer for the details.

ทางผู้ผลิตไม่สามารถรับผิดชอบในความเสียหายใดๆที่เกิดจากการติดตั้งไม่ถูกวิธี, ใช้งานผิดประเภทหรือดัดแปลงตัวโคมในทุกกรณี ซึ่ง สิ่งผิดปกติเหล่านี้ อาจทำให้เกิดอันตรายกับ คน สัตว์ สิ่งของ หากมีข้อสงสัยหรือมีความต้องการปรับแต่งตัวโคม

- 2. Where damage has occurred to the fittings, please make the replacement with standard parts before use. ในกรณีที่ชิ้นส่วนประกอบใดเกิดความเสียหายกรุณาเปลี่ยนชิ้นส่วนใหม่ก่อนการใช้งานทุกครั้ง เพื่อความปลอดภัย

For On-Off System.

สำหรับระบบเปิด-ปิด

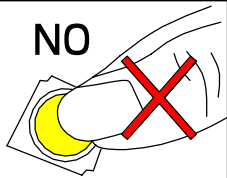


- Cable Size/ขนาดสายไฟ : 3x1.00 mm.² Ø8-13 mm.

In the case of installation of luminaire fixture outside the building or the luminaire fixture has UV radiation The cable must be UV protected.

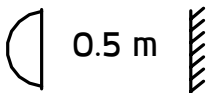
กรณีที่มีการติดตั้งโคมไฟนอกรอาคาร หรือโคมไฟที่มีการแผ่รังสียูวี สายไฟต้องสามารถป้องกัน หรือ มีการป้องกันไม่ให้ดูรังสียูวีได้

NO



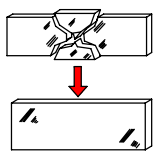
- Do not touch the LED because it may shorten the life time or the LED can be breaking down.

ห้ามสัมผัสหลอด LED โดยเด็ดขาด เพราะจะทำให้หลอดเสื่อมสภาพ



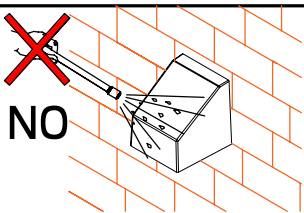
- Minimum distance to lighted surface.

ระยะห่างขั้นต่ำ จากหน้าโคมถึงพื้นผิวที่ดูส่องสว่าง



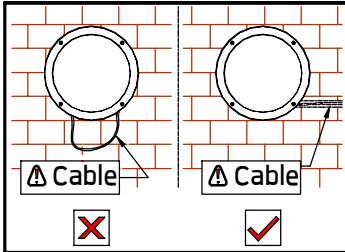
- Any damaged safety glass cover must be replaced only with the original spare part.

เมื่อกระจกเกิดความเสียหาย เพื่อความปลอดภัยควรสั่งอะไหล่แท้จากผู้ผลิตเท่านั้น

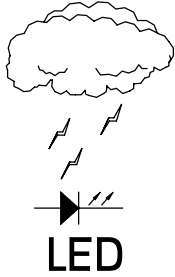


- Not using chemical compounds and aggressive agents such as , weed repellents fertilizers , acid solvent and contaminated irrigation water near the Luminaires.

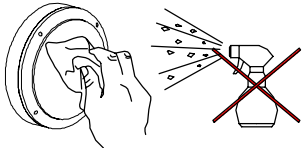
ห้ามใช้สารเคมีเช่น บัญ, ยากำจัดศัตรูพืช, ปุ๋ยขาว, สารละลายที่เป็นกรด และน้ำปนเปื้อนสารเคมีบริเวณที่ติดตั้งโคมไฟ



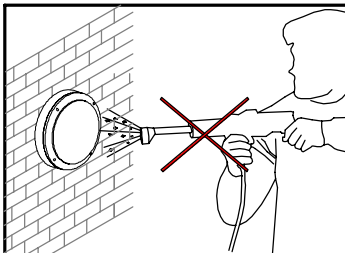
- To reduce the risk of being constricted The wires attached to this lamp must be effectively fixed to the wall. if the power cord is within reach.
เพื่อลดความเสี่ยงต่อการถูกสายไฟเกี่ยว/รัด
สายไฟที่ต่อเข้าตัวโคมต้องถูกติดยึดกับผนังอย่างเรียบร้อย



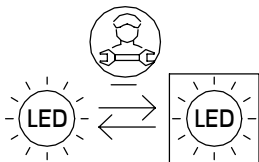
- Our products are installed with electronic components with the protection against overvoltage according to IEC 61547. The customers have to install the additional overvoltage protection devices (against surge, transients, etc) in their electrical system to avoid the risk of damage. Failing to do so can cause the end of products warranty.
ผลิตภัณฑ์ของเราได้รับการติดตั้งระบบป้องกันแรงดันไฟฟ้าเกินตามมาตรฐาน IEC 61547
ลูกค้าต้องติดตั้งอุปกรณ์ป้องกันแรงดันไฟฟ้าเกินเพิ่มเติม(เช่น ป้องกันไฟกระชาก ฯลฯ)
ในระบบไฟฟ้าเพื่อหลีกเลี่ยงความเสี่ยงที่จะเกิดขึ้น หากลูกค้าไม่ทำการติดตั้งเพิ่มเติมอาจทำให้การรับประกันสินค้าสิ้นสุดลง



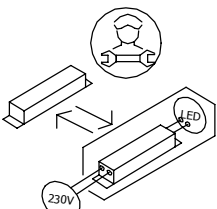
- Clean the products regularly to maintain good light output and prolong surface quality .
Only use solvent-free cleaning solutions on the products.
ทำความสะอาดผลิตภัณฑ์เป็นประจำเพื่อรักษาความส่องสว่างที่ดีและยืดอายุคุณภาพพื้นผิว
ใช้น้ำยาทำความสะอาดที่ไม่มีแอลกอฮอล์หรือตัวทำละลายกับผลิตภัณฑ์เท่านั้น



- Do not use a high pressure washer to clean the products.
ห้ามใช้เครื่องฉีดน้ำแรงดันสูงในการทำความสะอาดผลิตภัณฑ์



- Replaceable (LED only) light source by a professional.
การถอดเปลี่ยนหลอด LED ต้องดำเนินการโดยช่างไฟฟ้า ที่มีความรู้และความชำนาญ



- Replaceable control gear by a professional.
การถอดเปลี่ยนชุดควบคุมต้องดำเนินการโดยช่างไฟฟ้า ที่มีความรู้และความชำนาญ



- Environmental protection: Waste electrical products should not be disposed of with household waste. please recycle where facilities exist.check with your local authority or retailer for recycling advice According to directive 2002/96/CE and directive 2012/19/EU Waste Electrical and Electronic Equipment (WEEE).
ห้ามทิ้งผลิตภัณฑ์นี้ร่วมกับขยะในครัวเรือนชนิดอื่นๆเมื่อสิ้นสุดอายุการใช้งานโปรดแยกผลิตภัณฑ์ที่ออกจากของเสียประเภทอื่นๆและรีไซเคิลอย่างเหมาะสมเพื่อส่งเสริมการนำทรัพยากรกลับมาใช้ซ้ำซึ่งจะช่วย
ป้องกันอันตรายต่อสิ่งแวดล้อมหรือสุขภาพของมนุษย์ที่เกิดจากการทิ้งขยะโดยไม่มีการควบคุม
อ้างอิงตามระเบียบ 2002/96/CE และระเบียบ 2012/19/EU Waste Electrical and Electronic Equipment (WEEE).