



HiCLOUD HB29

תיאור המוצר:

- מערכת ניהול חום לעבודה בתנאים קשים במיוחד -30°C - $+50^{\circ}\text{C}$.
- עומד בדרישות מפרט 08.
- אטימות מפני מים ואבק - IP65.
- מבנה ייחודי לפיזור חום אופטימלי.
- נצילות אורית גבוהה 150lm/W .
- אורך חיים ארוך - עד כ-176,000 שעות.
- מאושר לשימוש ע"י משרד הביטחון.

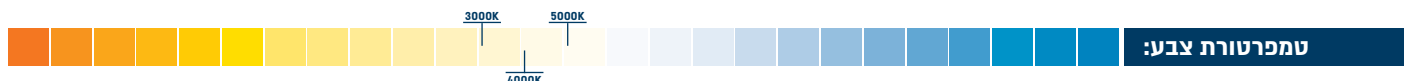
גוף התאורה HiCLOUD HB29 חדשני עם מערכת ניהול חום לעבודה בתנאים קשים במיוחד בטמפרטורה -30°C - $+50^{\circ}\text{C}$. מתאים להתקנה באולמות ספורט, תעשייה, בתי קירור, מחסנים ועוד. גוף התאורה HiCLOUD עומד בכל התקנים המחמירים למפרט 08 וזמין במגוון אפשרויות התקנה, לפי דרישה, למגוון רחב של שימושי חוץ ופנים.

נתונים טכניים:

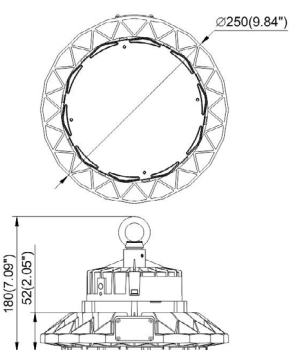
- גוף: סגסוגת אלומיניום לפיזור חום אופטימלי צבוע אלקטרוסטטית בתנה. זכוכית שקופה מחוסמת / עדשה 90° - 120° / פי.סי.
- לדים: תוצרת Seoul או lumileds קוריאנה.
- דרייבר: זמין בדגם 1-10V / DALI לפי דרישה.
- טמפי צבע: 3000K / 4000K / 5000K
- מקדם מסירת צבע: $\text{CRI} > 70/80$ (בהזמנה מיוחדת $\text{CRI} > 90$)
- אופציה להזמנה: גלאי נוכחות.

אביזרים נלווים זמינים:

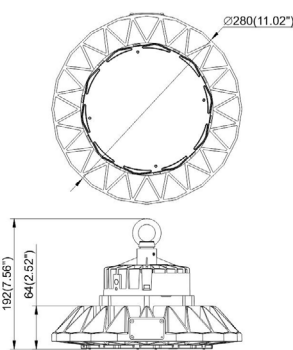
- מתאם להתקנה על קיר / תקרה.
- התקנה באמצעות וו תליה / זרוע U.
- מגוון אביזרים למניעת סנוור.



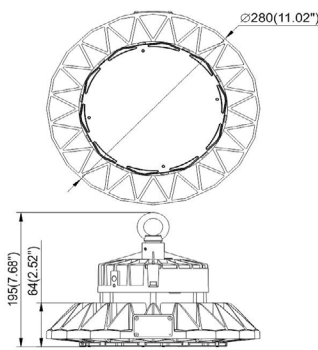
שרטוטים:



100W-120W



150W



200W

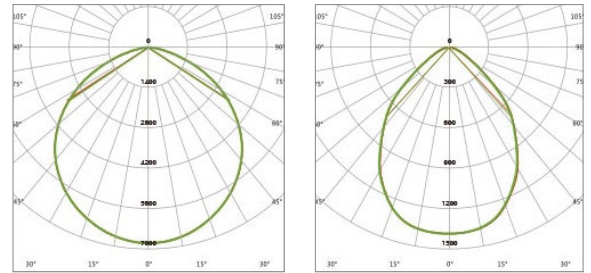
220-240V 50-60 Hz
PF>90%
ta= -30+50°
L70> 176,000 Hours
IK10
IP65
RG0
TM21
LM80
CB
תואם מפרט 08
ת"י 20
ISO 9001:2015 CERTIFIED COMPANY



דגם	הספק (W)	טמפרטורת צבע	קוטריגובה (מ"מ)	משקל (ק"ג)	אופטיקה	תפוקת אור (lm)	נצילות אורית (lm/W)
HB29-100	100	4000K	250x180	2.9	120°-90°	15,000	150
HB29-120	120	4000K	250x180	2.9	120°-90°	18,000	150
HB29-150	150	4000K	280x192	3.2	120°-90°	22,500	150
HB29-200	200	4000K	280x195	3.2	120°-90°	30,000	150

* הנתונים בטבלה מתייחסים לדגמים המופיעים בה בלבד. ניתן להזמין גופי תאורה באופטיקה / טמפ' צבע / הספקים / גדלים שונים לפי דרישה. ** תיתכן סטייה של +/-10%. ט.ל.ח.

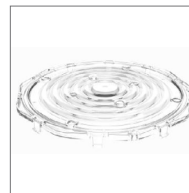
עקומות פוטומטריות:



אביזרים נלווים:



לתקרה ±30°



90° PC Lens



Clear PC Panel



לולאה לתלייה

מגוון רפלקטורים:



90°



PC+pc מונע סינוור



PC מונע סינוור