

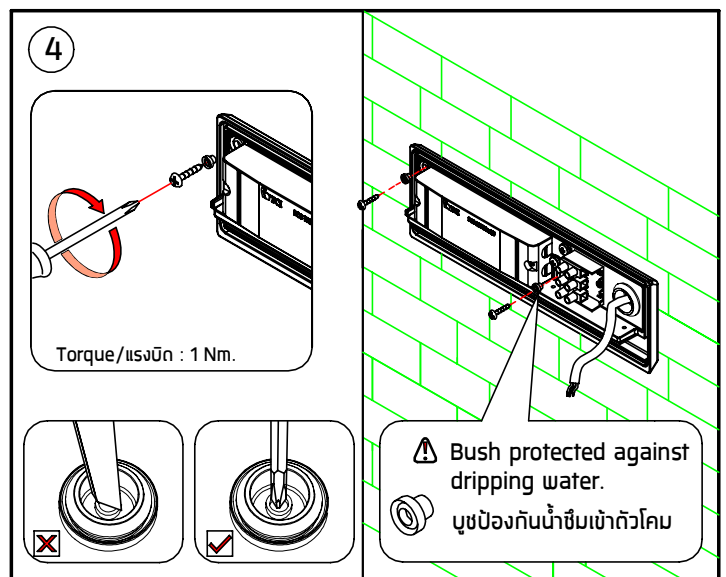
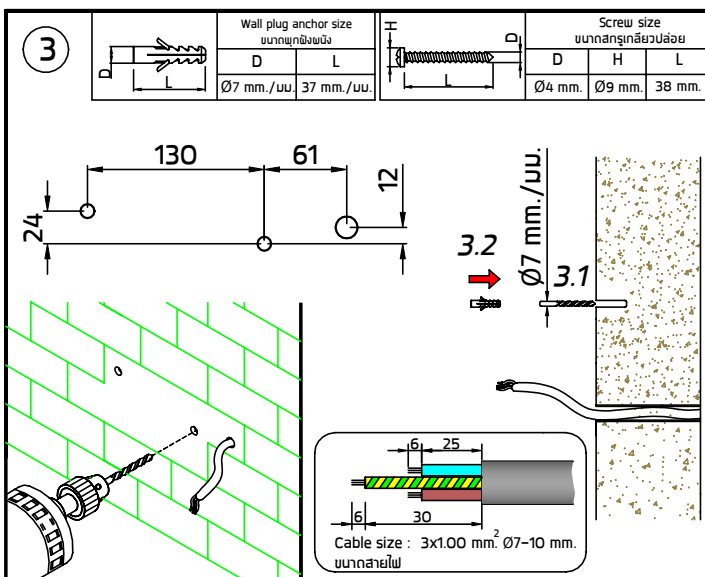
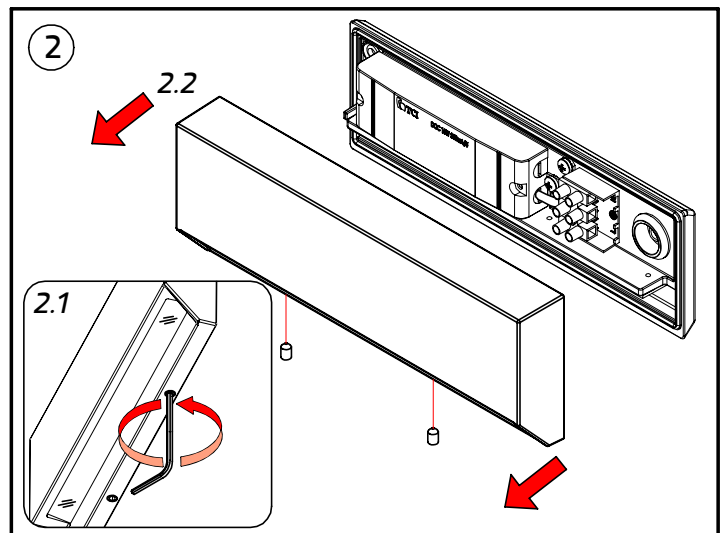
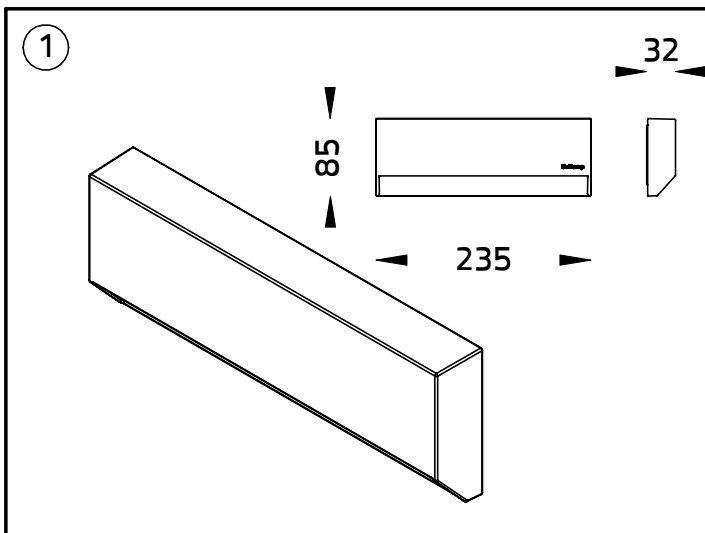
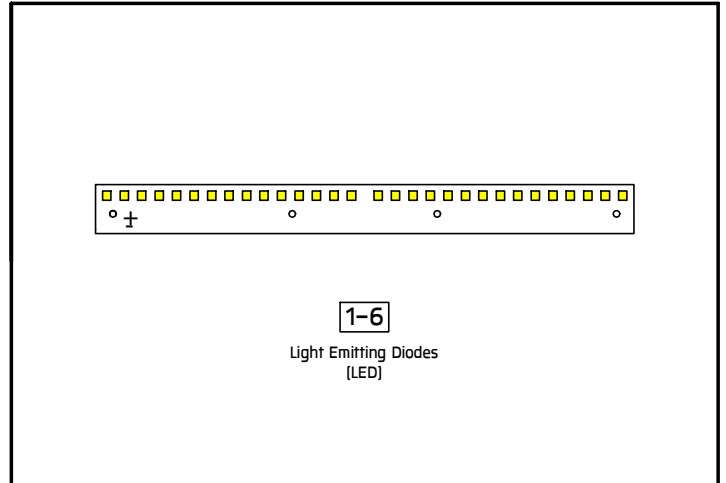
INSTALLATION MANUAL

PRODUCT NAME : ZOUK1 / ZOUK1 - CVDA

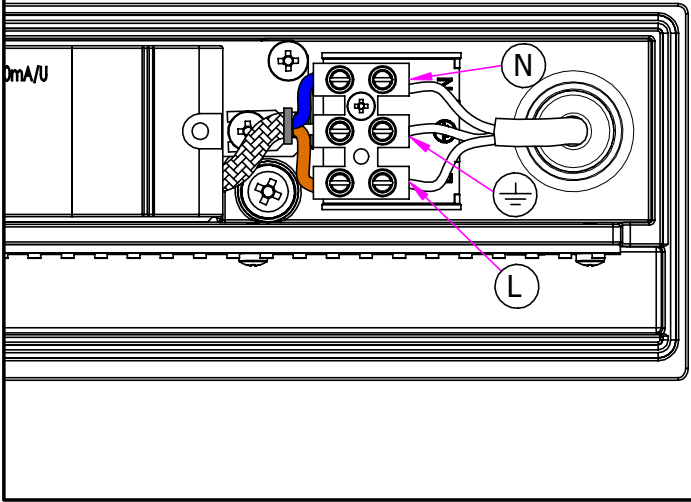


IP65

No.	Input	Ordering Code
1.	220-240V~ 50-60Hz	7052-0-3-936-XX
2.		7052-0-3-939-XX
3.		7052-0-3-527-XX
4.	Constant Voltage 24V ==	7052-0-7-683-XX
5.	(Output from SELV system only)	7052-0-7-684-XX
6.	(กระแสไฟดึงมาจากระบบแรงดันไฟฟ้าต่ำพิเศษขึ้นปลอดภัยเพียงเท่านั้น)	7052-0-7-685-XX



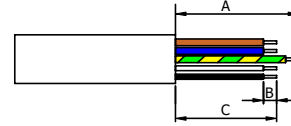
5 For On-Off System. / สำหรับระบบเปิด-ปิด



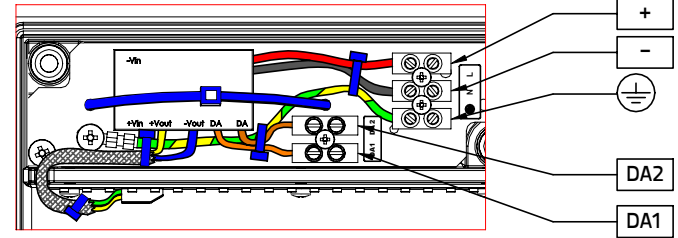
6 For CVDA System.
สำหรับระบบCVDA

Green/Yellow : \oplus
 Brown : V+
 Blue : V-
 White : DA1
 Black : DA2

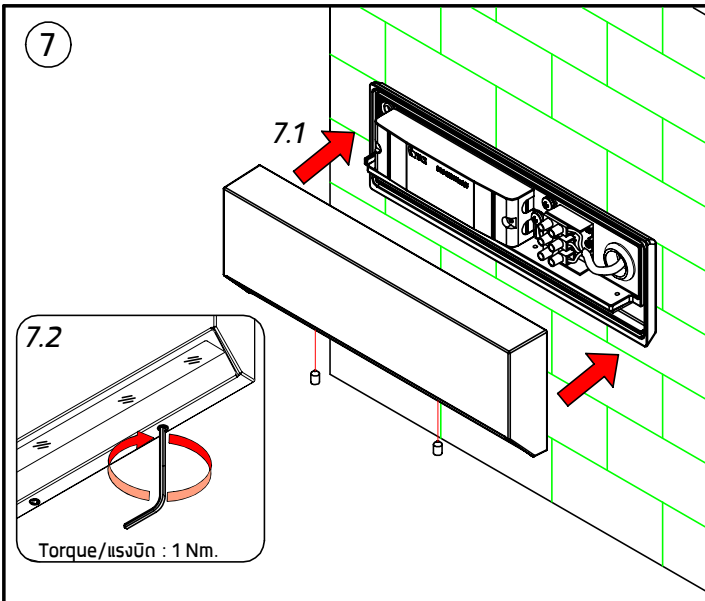
A = 38-40 mm.
 B = 8-10 mm.
 C = 30-32 mm.



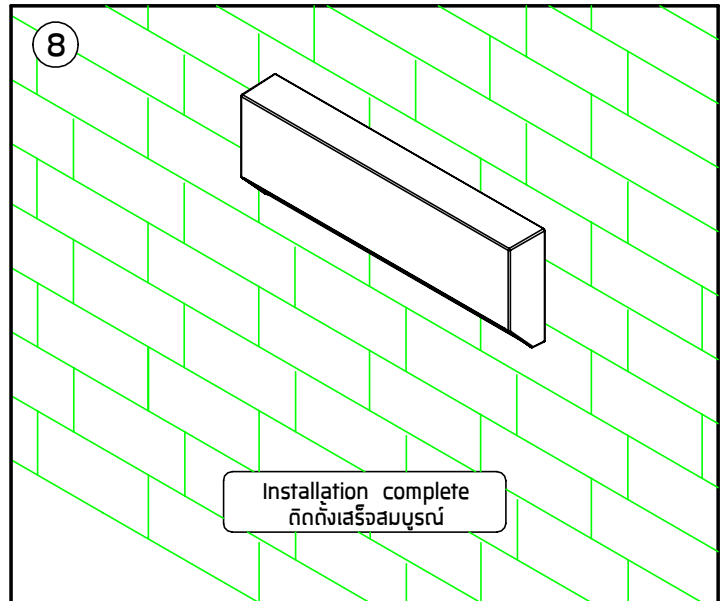
Cable Size : 5x1.00 mm.² Ø7-10 mm.
ขนาดสายไฟ



7



8



9 For Constant Voltage LED 24V = [CV]

Input/ไฟเข้า 220-240v
AC/N (Blue) สีน้ำเงิน

AC/L (Brown) สีน้ำตาล



Output to Luminaires
สายออกเข้าโคมไฟ
-V (Black) สีดำ

+V (Red) สีแดง

Accessory available separately./อุปกรณ์เสริมจำหน่ายแยกต่างหาก

Ordering Code	Product Name	Maximum quantity of luminaire parallel connection	Distance from the luminaire to transformer /Driver
0446-0-9-000-00	LED Constant Voltage Driver 24Vdc 40W.	1-5 luminaires	30m
0445-0-9-000-00	LED Constant Voltage Driver 24Vdc 150W.	1-15 luminaires	30m

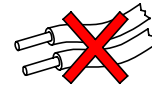
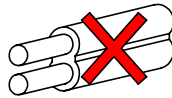
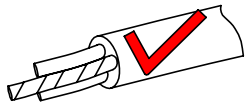
Remark :
หมายเหตุ

1. Installation should be carried out by a qualified electrician in accordance with appropriate national wiring regulation.
การติดตั้งโคมไฟฟ้าและอุปกรณ์ ควรดำเนินการโดยช่างไฟฟ้าที่มีความรู้และความชำนาญ ในการติดตั้งอุปกรณ์ไฟฟ้า โดยเฉพาะตามมาตรฐานของการไฟฟ้า
2. Disconnect the power before changing the lamp.
ปิดสวิตช์ไฟทุกครั้งที่เปลี่ยนหลอดไฟ
3. For Class1 luminaire, the installation must be completed with earthing.
สำหรับโคมไฟที่มีการป้องกันไฟฟ้ารั่วระดับ1 การติดตั้งต้องต่อสายดินตามมาตรฐานความปลอดภัยด้วย
4. Do not exceed the maximum wattage.
ห้ามใช้หลอดไฟที่มีขนาดวัตต์เกินกว่าที่ระบุ หรือใช้หลอดผิดประเภท
5. Don't touch LED while maintaining or cleaning.
ห้ามสัมผัสหลอด LED ขณะบำรุงรักษา หรือทำความสะอาด

Warning :
ข้อควรระวัง

1. The manufacturer will not be liable or held responsible for any incorrect installation, misuse or improper use and unauthorised modification to the fittings. Failure to comply with mentioned warning may cause serious damage or serious injury to persons, animals or objects. If any modification is required please consult your dealer for the details.
ทางผู้ผลิตไม่สามารถรับผิดชอบในความเสียหายใดๆที่เกิดจากการติดตั้งไม่ถูกวิธี, ใช้งานผิดประเภทหรือดัดแปลงตัวโคมในทุกกรณี ซึ่งสิ่งผิดปกตินี้ อาจทำให้เกิดอันตรายกับ คน สัตว์ สิ่งของ หากมีข้อสงสัยหรือมีความต้องการปรับแต่งตัวโคม ให้เหมาะสมกับการใช้งาน กรุณาติดต่อตัวแทนจำหน่ายหรือผู้ผลิต
2. Where damage has occurred to the fittings, please make the replacement with standard parts before use.
ในกรณีที่ชิ้นส่วนประกอบใดเกิดความเสียหายกรุณาเปลี่ยนชิ้นส่วนใหม่ก่อนการใช้งานทุกครั้ง เพื่อความปลอดภัย

For On-Off System.
สำหรับระบบเปิด-ปิด

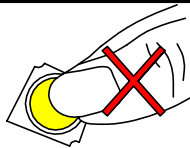


- Cable Size/ขนาดสายไฟ : 3x1.00 mm.² Ø7-10 mm.

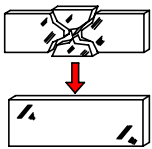
In case the supply cable is exposed to sunlight use UV resistant cable.

กรณีที่มีการติดตั้งโคมไฟนอกอาคาร หรือโคมไฟที่มีการแผ่รังสียูวี สายไฟต้องสามารถป้องกัน หรือ มีการป้องกันไม่ให้ถูกรังสียูวีได้

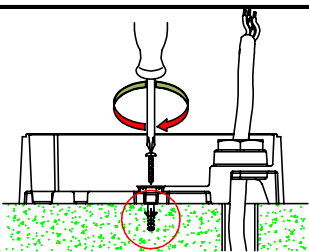
NO



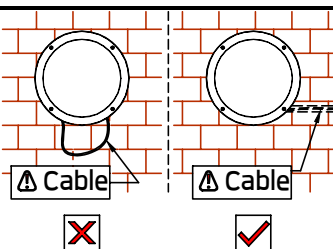
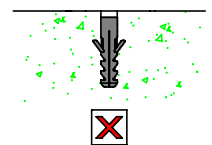
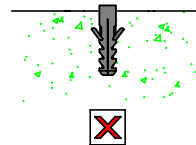
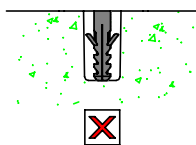
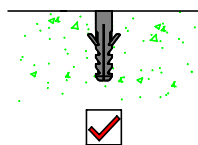
- Do not touch the LED because it may shorten the life time or the LED can be breaking down.
ห้ามสัมผัสหลอด LED โดยเด็ดขาด เพราะจะทำให้หลอดเสื่อมสภาพ



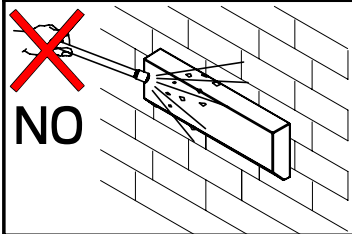
- Any damaged safety glass cover must be replaced only with the original spare part.
เมื่อกระจกเกิดความเสียหาย เพื่อความปลอดภัยควรสั่งอะไหล่แท้จากผู้ผลิตเท่านั้น



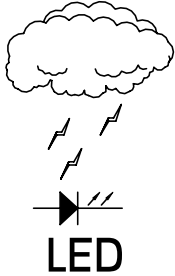
- Make sure the plug is secured tightly and note the ground level.
พุกต้องยึดอย่างแน่นหนาและเสมอกับผิวพื้น



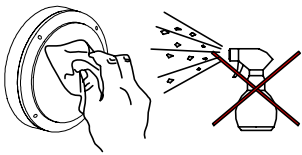
- To reduce the risk of being constricted The wires attached to this lamp must be effectively fixed to the wall. if the power cord is within reach.
เพื่อลดความเสี่ยงต่อการถูกสายไฟเกี่ยว/รัดสายไฟที่ต่อเข้าตัวโคมต้องถูกติดยึดกับผนังอย่างเรียบร้อย



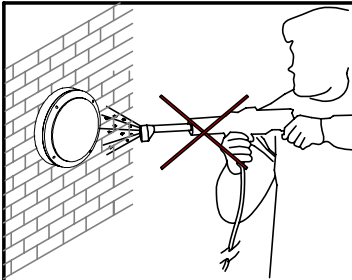
- Not using chemical compounds and aggressive agents such as , weed repellents fertilizers , acid solvent and contaminated irrigation water near the Luminaires.
ห้ามใช้สารเคมีเช่น ปุ๋ย, ยากำจัดศัตรูพืช, ปูนขาว, สารละลายที่เป็นกรด และน้ำปนเปื้อนสารเคมี บริเวณที่ติดตั้งโคมไฟ



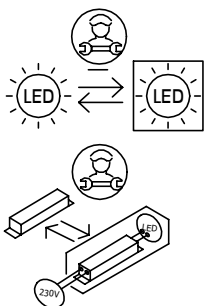
- Our products are installed with electronic components with the protection against overvoltage according to IEC 61547. The customers have to install the additional overvoltage protection devices (against surge, transients, etc) in their electrical system to avoid the risk of damage. Failing to do so can cause the end of products warranty.
ผลิตภัณฑ์ของเราได้รับการติดตั้งระบบป้องกันแรงดันไฟฟ้าเกินตามมาตรฐาน IEC 61547 ลูกค้าต้องติดตั้งอุปกรณ์ป้องกันแรงดันไฟฟ้าเกินเพิ่มเติม(เช่น ป้องกันไฟกระชาก ฯลฯ) ในระบบไฟฟ้าเพื่อหลีกเลี่ยงความเสียหายที่อาจจะเกิดขึ้น หากลูกค้าไม่ทำการติดตั้งเพิ่มเติมอาจทำให้การรับประกันสินค้าสิ้นสุดลง



- Clean the products regularly to maintain good light output and prolong surface quality .
Only use solvent-free cleaning solutions on the products.
ทำความสะอาดผลิตภัณฑ์เป็นประจำเพื่อรักษาความส่องสว่างที่ดีและยืดอายุคุณภาพพื้นผิว ใช้น้ำยาทำความสะอาดที่ไม่มีแอลกอฮอล์หรือตัวทำละลายกับผลิตภัณฑ์เท่านั้น



- Do not use a high pressure washer to clean the products.
ห้ามใช้เครื่องฉีดน้ำแรงดันสูงในการทำความสะอาดผลิตภัณฑ์



- To replace the LED module or the entire luminaire. Please consult your sales representative.
หากต้องการเปลี่ยน LED module หรือโคมไฟโปรดติดต่อตัวแทนขายของคุณ



- Environmental protection: Waste electrical products should not be disposed of with household waste. please recycle where facilities exist. check with your local authority or retailer for recycling advice According to directive 2002/96/CE and directive 2012/19/EU Waste Electrical and Electronic Equipment (WEEE).
ห้ามทิ้งผลิตภัณฑ์นี้ร่วมกับขยะในครัวเรือนชนิดอื่นๆเมื่อสิ้นสุดอายุการใช้งานโปรดแยกผลิตภัณฑ์ที่ออกจากของเสียประเภทอื่นๆและรีไซเคิลอย่างเหมาะสมเพื่อส่งเสริมการนำทรัพยากรกลับมาใช้ซ้ำซึ่งจะช่วยป้องกันอันตรายต่อสิ่งแวดล้อมหรือสุขภาพของมนุษย์ที่เกิดจากการทิ้งขยะโดยไม่มีกระบวนการควบคุม อ้างอิงตามระเบียบ 2002/96/CE และระเบียบ 2012/19/EU Waste Electrical and Electronic Equipment (WEEE).

Replacing the LED module

วิธีการเปลี่ยน LED module

1. Contact your sales representative for replacement LED modules. Make sure that the replacement module match the initially supplied module. Note the part number printed on the LED module.
เตรียม LED module ให้ตรงกับรุ่นที่ต้องการเปลี่ยนโดยตรวจสอบที่หมายเลขที่พิมพ์บน LED modules และ ติดต่อกับตัวแทนขายเพื่อสั่งซื้อ LED modules ที่ต้องการเปลี่ยน
2. The LED module can be replaced by qualified persons using standard tools.
การเปลี่ยน LED module ต้องทำโดยช่างผู้ชำนาญและใช้เครื่องมือที่ได้มาตรฐาน
3. Disconnect power before opening the luminaire housing.
ตัดแหล่งจ่ายไฟก่อนที่จะเปิดตัวโคม
4. Replace the old LED module with the new LED module. Reapply thermal interface material as supplied with the new LED module.
ถอด LED module ที่ชำรุดออก จากนั้นทำความสะอาดจุดวางหลอด แล้วจึงทำการประกอบ LED module ใหม่ และต้องเปลี่ยน แผ่น Thermal Pad หรือ Thermal Grease ด้วยทุกครั้ง
5. Inspect gaskets and if required replace with new gaskets. Defective luminaire covers must be replaced. Inspect correct wiring of replaced LED module.
ตรวจสอบปะเก็นและชิ้นส่วนของตัวโคม ถ้าชำรุดเสียหายให้ทำการเปลี่ยนใหม่ และตรวจสอบการเข้าสายไฟของ LED module ที่เปลี่ยนใหม่ถูกต้องหรือไม่
6. Close the luminaire housing before reconnecting power.
ปิดฝาครอบลือคโคมไฟให้เรียบร้อยก่อนเปิดไฟ